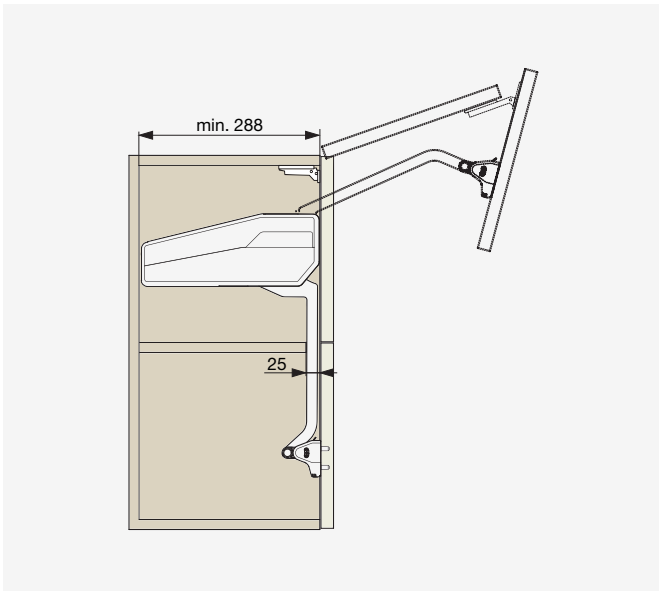


● FREEfold



Szekrény magasság [mm]	Front súlya* [kg]	Kód
580 - 650	4,3 - 8,8	F008122
650 - 730	3,9 - 7,9	F008126
	5,8 - 11,6	F008127
710 - 790	9,5 - 18,7	F008128
	3,5 - 7,2	F008129
770 - 840	5,2 - 10,3	F008130
	8,7 - 17,2	F008131
	4,9 - 9,8	F008133

* A front súlya a fogantyúval együtt

Front súlyának kiszámítása:

Vastagság [m] × Szélesség [m] × Hossz [m] × Anyagsűrűség = Ajtó súlya [kg]

Anyagsűrűség [kg/m ³]	
Forgácslap	MDF
680	760