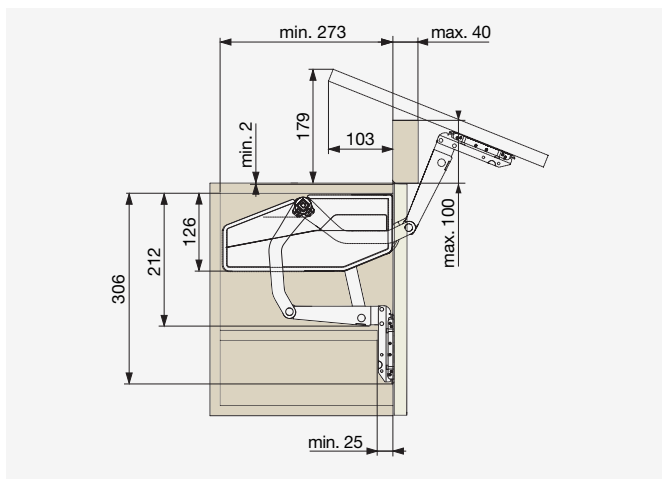


● FREEswing



Klasszikus fogantyús nyitáshoz

Front magasság [mm]	Front súlya* [kg]	Kód	Modell
370	3,4 - 6,5	F008248	S4sw
400	3,3 - 6,3		
450	3,2 - 6,1		
500	3,0 - 5,8		
670	5,7 - 11,3	F008250	S6sw
700	5,6 - 11,1		
750	5,4 - 10,7		
800	5,3 - 10,3		

* A front súlya a fogantyúval együtt

Front súlyának kiszámítása:

Vastagság [m] × Szélesség [m] × Hossz [m] × Anyagsűrűség = Ajtó súlya [kg]

Anyagsűrűség [kg/m³]

Forgácslap	MDF
680	760