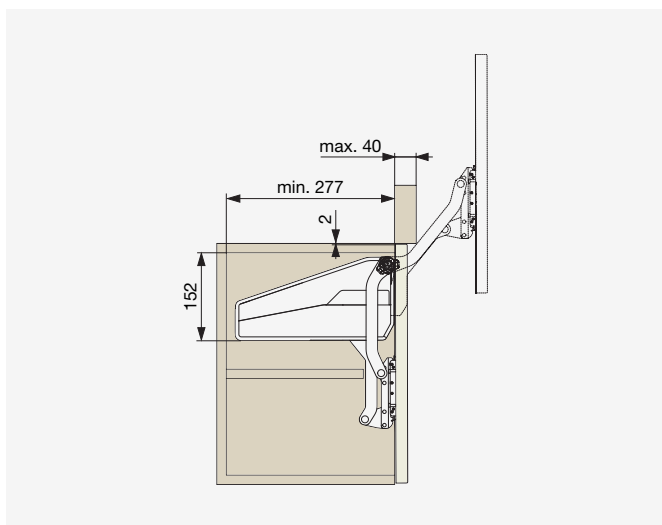


● FREEslide



| Szekrény magasság [mm] | Front súlya* [kg] | Kód |
|------------------------|-------------------|---------|
| 430 - 600 | 1,6 - 3,3 | F008172 |
| | 2,6 - 5,5 | F008173 |
| | 5,0 - 9,7 | F008174 |
| | 7,4 - 14,6 | F008175 |

* A front súlya a fogantyúval együtt



Front súlyának kiszámítása:

Vastagság [m] × Szélesség [m] × Hossz [m] × Anyagsűrűség = Ajtó súlya [kg]

| Anyagsűrűség [kg/m ³] | |
|-----------------------------------|-----|
| Forgácslap | MDF |
| 680 | 760 |