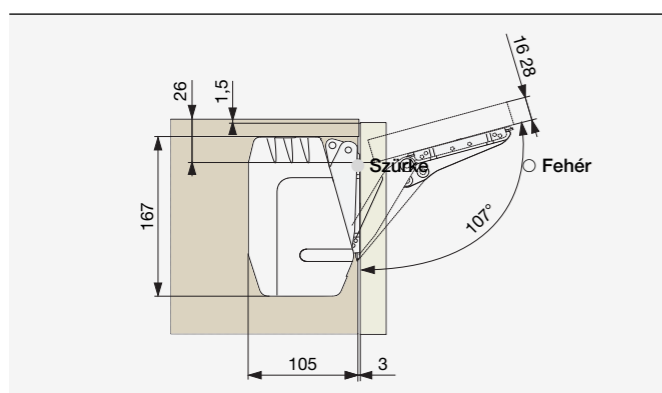


● FREEflap Mini és FREEflap Forte

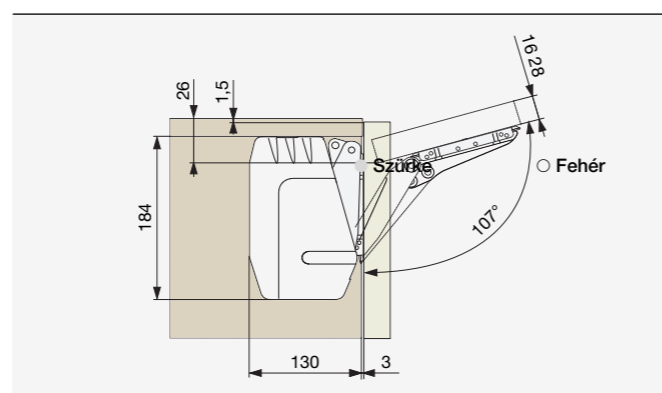


● FREEflap Mini



FREEflap Mini

● FREEflap Forte



FREEflap Forte

Front súlyának kiszámítása:

Vastagság [m] × Szélesség [m] × Hossz [m] × Anyagsűrűség = Ajtó súlya [kg]

Anyagsűrűség [kg/m³]	
Forgácslap	MDF
680	760

Front magasság [mm]	Front súlya* [kg]	Ajtó súlya a PTO esetén [kg]	Szín		Front magasság [mm]	Front súlya* [kg]	Ajtó súlya a PTO esetén [kg]	Szín	
			Szürke	Fehér				Szürke	Fehér
200	1,7 - 4,6	×	F008097	F008098	425 - 450	0,6 - 1,7	×	F008097	F008098
	3,7 - 7,9	×	F008099	F008100		1,4 - 3,2	×	F008099	F008100
	6,8 - 14,7	×	F008101	F008102		2,7 - 6,1	×	F008101	F008102
200 - 225	1,5 - 4,1	×	F008097	F008098	450 - 475	4,1 - 8,4	4,7 - 9,6	F008087	F008088
	3,1 - 7,1	×	F008099	F008100		5,2 - 10,9	5,9 - 12,4	F008089	F008090
	6,0 - 13,1	×	F008101	F008102		7,8 - 16,3	8,9 - 18,6	F008091	F008092
225 - 250	1,3 - 3,8	×	F008097	F008098	475 - 500	10,4 - 20,5	11,8 - 23,3	F008093	F008094
	2,9 - 6,4	×	F008099	F008100		3,9 - 8,0	4,1 - 8,4	F008087	F008088
	5,4 - 11,8	×	F008101	F008102		4,9 - 10,3	5,2 - 10,9	F008089	F008090
250 - 275	1,2 - 3,3	1,3 - 3,8	F008097	F008098	500 - 525	7,4 - 15,4	7,8 - 16,3	F008091	F008092
	2,5 - 5,7	2,9 - 6,4	F008099	F008100		9,8 - 19,3	10,4 - 20,5	F008093	F008094
	4,8 - 10,6	5,4 - 11,8	F008101	F008102		3,7 - 7,5	4,1 - 8,4	F008087	F008088
275 - 300	1,1 - 3,1	1,2 - 3,3	F008097	F008098	525 - 550	4,7 - 9,7	5,2 - 10,9	F008089	F008090
	2,4 - 5,1	2,5 - 5,7	F008099	F008100		7,0 - 14,6	7,8 - 16,3	F008091	F008092
	4,4 - 9,6	4,8 - 10,6	F008101	F008102		9,2 - 18,3	10,4 - 20,5	F008093	F008094
300 - 325	1,0 - 2,8	1,1 - 3,1	F008097	F008098	550 - 575	3,5 - 7,1	3,7 - 7,5	F008087	F008088
	2,1 - 4,6	2,4 - 5,1	F008099	F008100		4,4 - 9,2	4,7 - 9,7	F008089	F008090
	4,0 - 8,8	4,4 - 9,6	F008101	F008102		6,6 - 13,9	7,0 - 14,6	F008091	F008092
325 - 350	0,9 - 2,6	1,0 - 2,8	F008097	F008098	575 - 600	8,8 - 17,3	9,2 - 18,3	F008093	F008094
	2,0 - 4,2	2,1 - 4,6	F008099	F008100		3,3 - 6,8	3,7 - 7,5	F008087	F008088
	3,7 - 8,1	4,0 - 8,8	F008101	F008102		4,2 - 8,8	4,7 - 9,7	F008089	F008090
350 - 375	5,2 - 11,0	×	F008087	F008088	600 - 625	6,3 - 13,2	7,0 - 14,6	F008091	F008092
	6,7 - 14,3	×	F008089	F008090		8,3 - 16,5	9,2 - 18,3	F008093	F008094
	10,1 - 21,4	×	F008091	F008092		3,2 - 6,5	3,3 - 6,8	F008087	F008088
375 - 400	13,5 - 27,3	×	F008093	F008094	625 - 650	4,0 - 8,4	4,2 - 8,8	F008089	F008090
	0,9 - 2,3	0,9 - 2,6	F008097	F008098		6,0 - 12,5	6,3 - 13,2	F008091	F008092
	1,9 - 3,8	2,0 - 4,2	F008099	F008100		8,0 - 15,6	8,3 - 16,5	F008093	F008094
400 - 425	3,5 - 7,5	3,7 - 8,1	F008101	F008102	650 - 675	3,0 - 6,2	3,3 - 6,8	F008087	F008088
	4,9 - 10,2	×	F008087	F008088		3,8 - 8,0	4,2 - 8,8	F008089	F008090
	6,3 - 13,1	×	F008089	F008090		5,7 - 12,0	6,3 - 13,2	F008091	F008092
425 - 450	9,4 - 19,8	×	F008091	F008092	675 - 700	7,6 - 15,0	8,3 - 16,5	F008093	F008094
	12,5 - 25,2	×	F008093	F008094		2,8 - 5,9	3,0 - 6,2	F008087	F008088
	0,8 - 2,1	0,9 - 2,3	F008097	F008098		3,6 - 7,6	3,8 - 8,0	F008089	F008090
450 - 475	1,7 - 3,6	1,9 - 3,8	F008099	F008100	675 - 700	5,4 - 11,5	5,7 - 12,0	F008091	F008092
	3,2 - 7,0	3,5 - 7,5	F008101	F008102		7,2 - 14,4	7,6 - 15,0	F008093	F008094
	4,7 - 9,6	×	F008087	F008088		2,6 - 5,6	3,0 - 6,2	F008087	F008088
475 - 500	5,9 - 12,4	×	F008089	F008090	675 - 700	3,4 - 7,3	3,8 - 8,0	F008089	F008090
	8,9 - 18,6	×	F008091	F008092		5,3 - 11,0	5,7 - 12,0	F008091	F008092
	11,8 - 23,3	×	F008093	F008094		6,9 - 14,0	7,6 - 15,0	F008093	F008094
500 - 525	0,7 - 1,9	0,8 - 2,1	F008097	F008098	675 - 700	0,7 - 1,9	0,8 - 2,1	F008097	F008098
	1,5 - 3,4	1,7 - 3,6	F008099	F008100		1,5 - 3,4	1,7 - 3,6	F008099	F008100
	2,9 - 6,5	3,2 - 7,0	F008101	F008102		2,9 - 6,5	3,2 - 7,0	F008101	F008102
525 - 550	4,4 - 9,0	4,7 - 9,6	F008087	F008088	675 - 700	4,4 - 9,0	4,7 - 9,6	F008087	F008088
	5,6 - 11,6	5,9 - 12,4	F008089	F008090		5,6 - 11,6	5,9 - 12,4	F008089	F008090
	8,3 - 17,4	8,9 - 18,6	F008091	F008092		8,3 - 17,4	8,9 - 18,6	F008091	F008092
550 - 575	11,0 - 21,8	11,8 - 23,3	F008093	F008094	675 - 700	11,0 - 21,8	11,8 - 23,3	F008093	F008094
	0,7 - 1,9	0,8 - 2,1	F008097	F008098		0,7 - 1,9	0,8 - 2,1	F008097	F008098
	1,5 - 3,4	1,7 - 3,6	F008099	F008100		1,5 - 3,4	1,7 - 3,6	F008099	F008100
575 - 600	2,9 - 6,5	3,2 - 7,0	F008101	F008102	675 - 700	2,9 - 6,5	3,2 - 7,0	F008101	F008102
	4,4 - 9,0	4,7 - 9,6	F008087	F008088		4,4 - 9,0	4,7 - 9,6	F008087	F008088
	5,6 - 11,6	5,9 - 12,4	F008089	F008090		5,6 - 11,6	5,9 - 12,4	F008089	F008090
600 - 625	8,3 - 17,4	8,9 - 18,6	F008091	F008092	675 - 700	8,3 - 17,4	8,9 - 18,6	F008091	F008092
	11,0 - 21,8	11,8 - 23,3	F008093	F008094		11,0 - 21,8	11,8 - 23,3	F008093	F008094
	0,7 - 1,9	0,8 - 2,1	F008097	F008098		0,7 - 1,9	0,8 - 2,1	F008097	F008098
625 - 650	1,5 - 3,4	1,7 - 3,6	F008099	F008100	675 - 700	1,5 - 3,4	1,7 - 3,6	F008099	F008100
	2,9 - 6,5	3,2 - 7,0	F008101	F008102		2,9 - 6,5	3,2 - 7,0	F008101	F008102
	4,4 - 9,0	4,7 - 9,6	F008087	F008088		4,4 - 9,0	4,7 - 9,6	F008087	F008088
650 - 675	5,6 - 11,6	5,9 - 12,4	F008089	F008090	675 - 700	5,6 - 11,6	5,9 - 12,4	F008089	F008090
	8,3 - 17,4	8,9 - 18,6	F008091	F008092		8,3 - 17,4	8,9 - 18,6	F008091	F008092
	11,0 - 21,8	11,8 - 23,3	F008093	F008094		11,0 - 21,8	11,8 - 23,3	F008093	F008094
675 - 700	0,7 - 1,9	0,8 - 2,1	F008097	F008098	675 - 700	0,7 - 1,9	0,8 - 2,1	F008097	F008098
	1,5 - 3,4	1,7 - 3,6	F008099	F008100		1,5 - 3,4	1,7 - 3,6	F008099	F008100
	2,9 - 6,5	3,2 - 7,0	F008101	F008102		2,9 - 6,5	3,2 - 7,0	F008101	F008102
700 - 725	4,4 - 9,0	4,7 - 9,6	F008087	F008088	675 - 700	4,4 - 9,0	4,7 - 9,6	F008087	F008088
	5,6 - 11,6	5,9 - 12,4	F008089	F008090		5,6 - 11,6	5,9 - 12,4	F008089	F008090
	8,3 - 17,4	8,9 - 18,6	F008091	F008092		8,3 - 17,4	8,9 - 18,6	F008091	F008092
725 - 750	11,0 - 21,8	11,8 - 23,3	F008093	F008094	675 - 700	11,0 - 21,8	11,8 - 23,3	F008093	F008094
	0,7 - 1,9	0,8 - 2,1	F008097	F008098		0,7 - 1,9	0,8 - 2,1	F008097	F008098
	1,5 - 3,4	1,7 - 3,6	F008099	F008100		1,5 - 3,4	1,7 - 3,6	F008099	F008100
750 - 775	2,9 - 6,5	3,2 - 7,0	F008101	F008102	675 - 700	2,9 - 6,5	3,2 - 7,0	F008101	F008102
	4,4 - 9,0	4,7 - 9,6	F008087	F008088		4,4 - 9,0	4,7 - 9,6	F008087	F008088
	5,6 - 11,6	5,9 - 12,4	F008089	F008090		5,6 - 11,6	5,9 - 12,4	F008089	F008090
775 - 800	8,3 - 17,4	8,9 - 18,6	F008091	F008092	675 - 700	8,3 - 17,4	8,9 - 18,6	F008091	F008092
	11,0 - 21,8	11,8 - 23,3	F008093	F008094		11,0 - 21,8	11,8 - 23,3	F008093	F008094
	0,7 - 1,9	0,8 - 2,1	F008097	F008098		0,7 - 1,9	0,8 - 2,1	F008097	F008098
800 - 825	1,5 - 3,4	1,7 - 3,6	F008099	F008100	675 - 700	1,5 - 3,4	1,7 - 3,6	F008099	F008100
	2,9 - 6,5	3,2 - 7,0	F008101	F008102		2,9 - 6,5	3,2 - 7,0	F008101	F008102
	4,4 - 9,0	4,7 - 9,6	F008087	F008088		4,4 - 9,0	4,7 - 9,6	F008087	F008088
825 - 850	5,6 - 11,6	5,9 - 12,4	F008089	F008090	675 - 700	5,6 - 11,6	5,9 - 12,4	F008089	F008090
	8,3 - 17,4	8,9 - 18,6	F008091	F008092		8,3 - 17,4	8,9 - 18,6	F008091	F008092
	11,0 - 21,8	11,8 - 23,3	F008093	F008094		11,0 - 21,8	11,8 - 23,3	F008093	F008094
850 - 875	0,7 - 1,9	0,8 - 2,1	F008097	F008098	675 - 700	0,7 - 1,9	0,8 - 2,1	F008097	F008098
	1,5 - 3,4	1,7 - 3,6	F008099	F008100		1,5 - 3,4	1,7 - 3,6	F008099	F008100
	2,9 - 6,5	3,2 - 7,0	F008101	F008102		2,9 - 6,5	3,2 - 7,0	F008101	F008102
875 - 900	4,4 - 9,0	4,7 - 9,6	F008087	F008088	675 - 700	4,4 - 9,0	4,7 - 9,6	F008087	F008088
	5,6 - 11,6	5,9 - 12,4	F008089	F008090		5,6 - 11,6	5,9 - 12,4	F008089	F008090
	8,3 - 17,4	8,9 - 18,6	F008091	F008092		8,3 - 17,4	8,9 - 18,6	F008091	F008092
900 - 925	11,0 - 21,8	11,8 - 23,3	F008093	F008094	675 - 700	11,0 - 21,8	11,8 - 23,3	F008093	F008094
	0,7 - 1,9	0,8 - 2,1	F008097	F008098		0,7 - 1,9	0,8 - 2,1	F008097	F008098
	1,5 - 3,4	1,7 - 3,6	F008099	F008100		1,5 - 3,4	1,7 - 3,6	F008099	F008100
925 - 950	2,9 - 6,5	3,2 - 7,0	F008101	F008102	675 - 700	2,9 - 6,5	3,2 - 7,0	F008101	F008102
	4,4 - 9,0	4,7 - 9,6	F008087	F008088		4,4 - 9,0	4,7 - 9,6	F008	