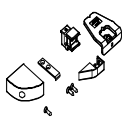
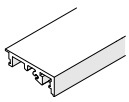
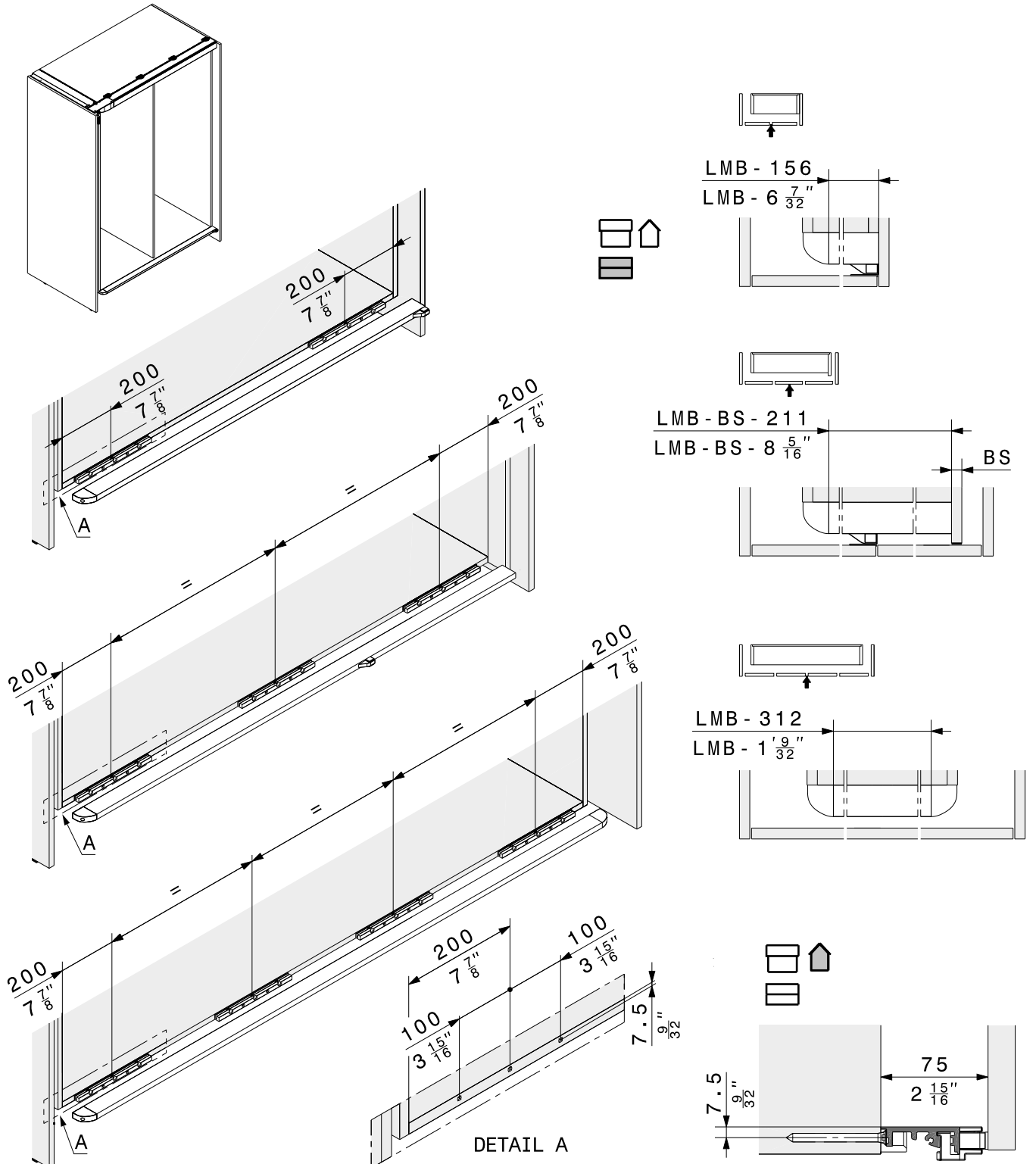


Hawa Folding Concepta III

Patente Brevets Patents Brevetti Patentes

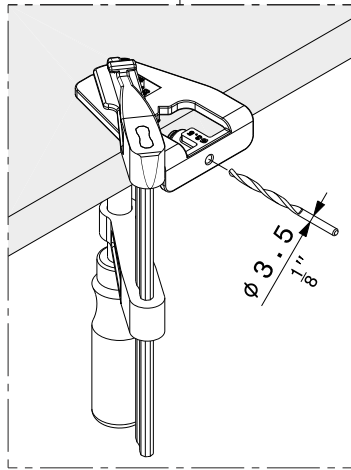
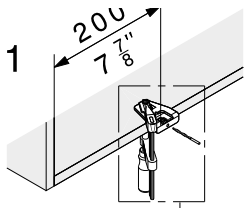
- DE **Bodenprofil; Ablängen und Montage**
- FR **Profil de fond inférieur, découpe et montage**
- EN **Base profile; cutting to length and installing**
- IT **Profilo a pavimento; taglio a misura e montaggio**
- ES **Perfil para la base: Corte a medida y montaje**

 <p>31328</p>	 <p>52114 52115 52116</p>	<p>52111 52112 52113</p>
--	--	----------------------------------

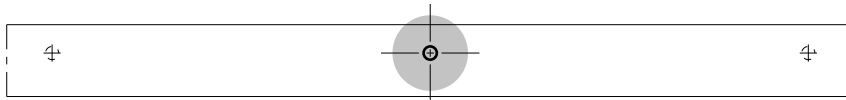
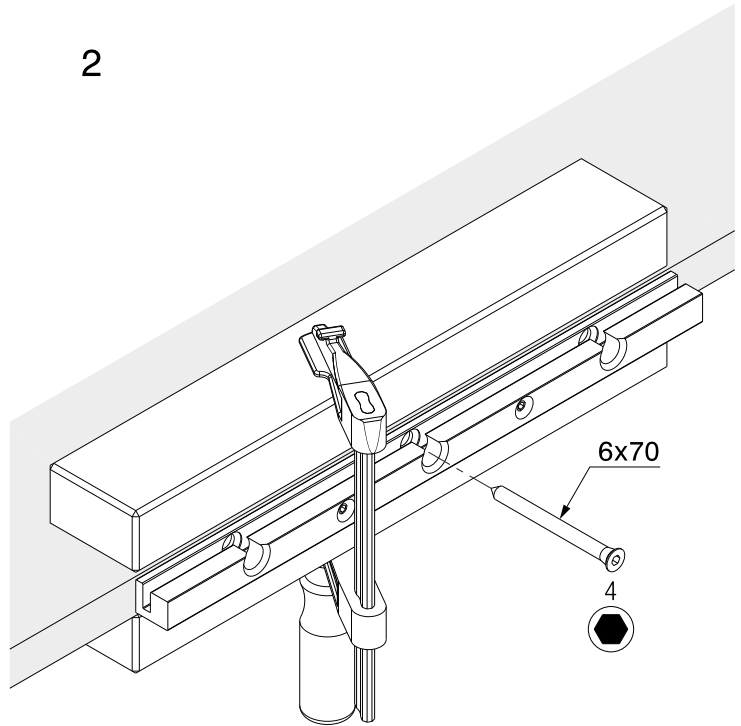


Hawa Folding Concepta III

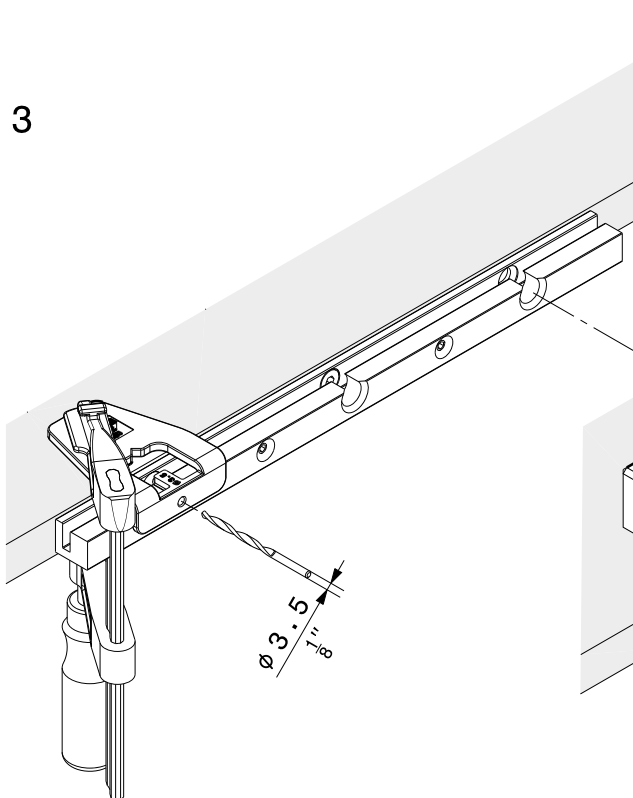
Patente Brevets Patents Brevetti Patentes



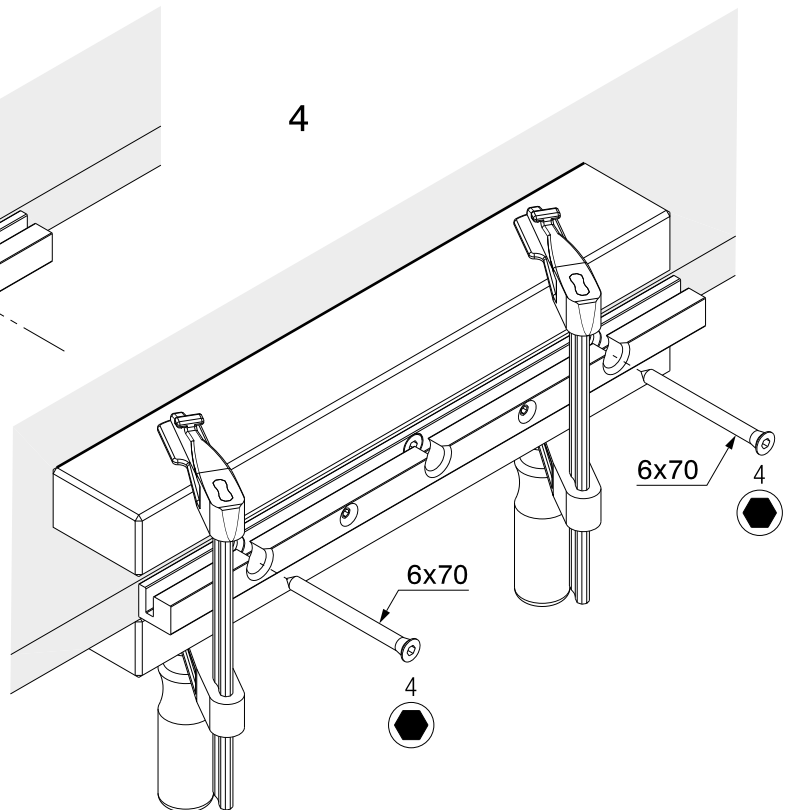
2



3



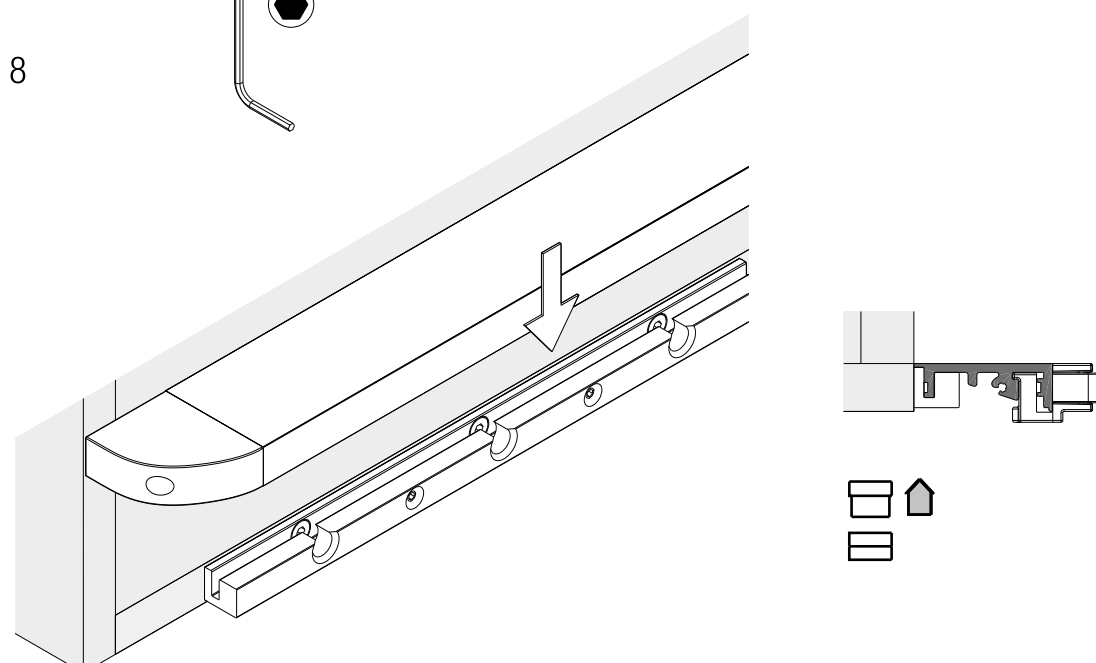
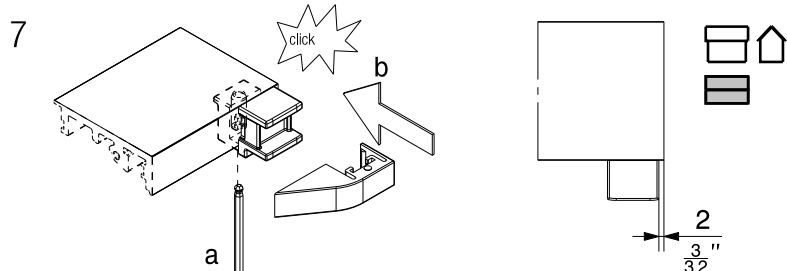
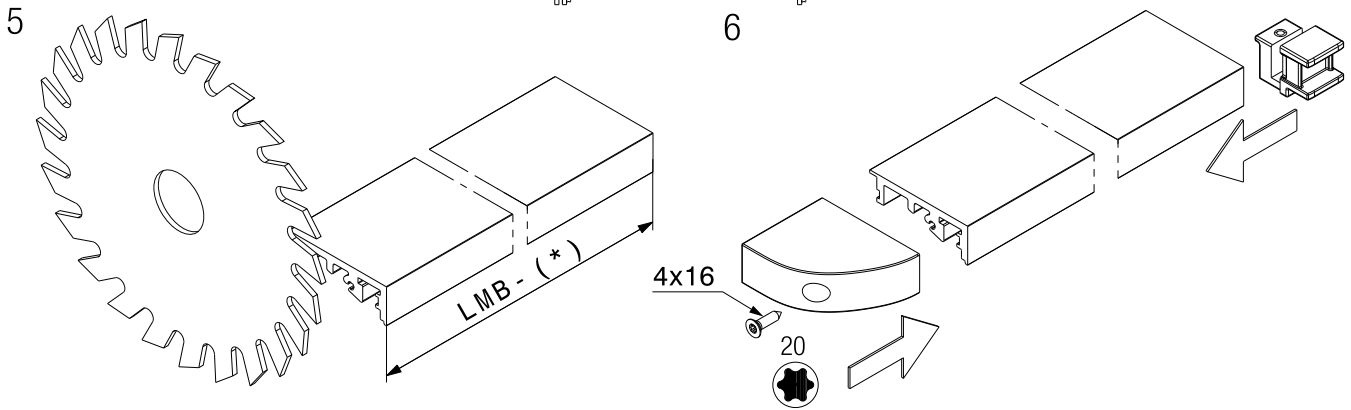
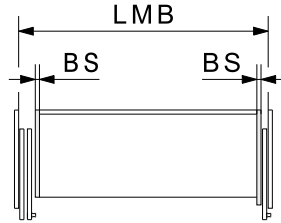
4



Hawa Folding Concepta III

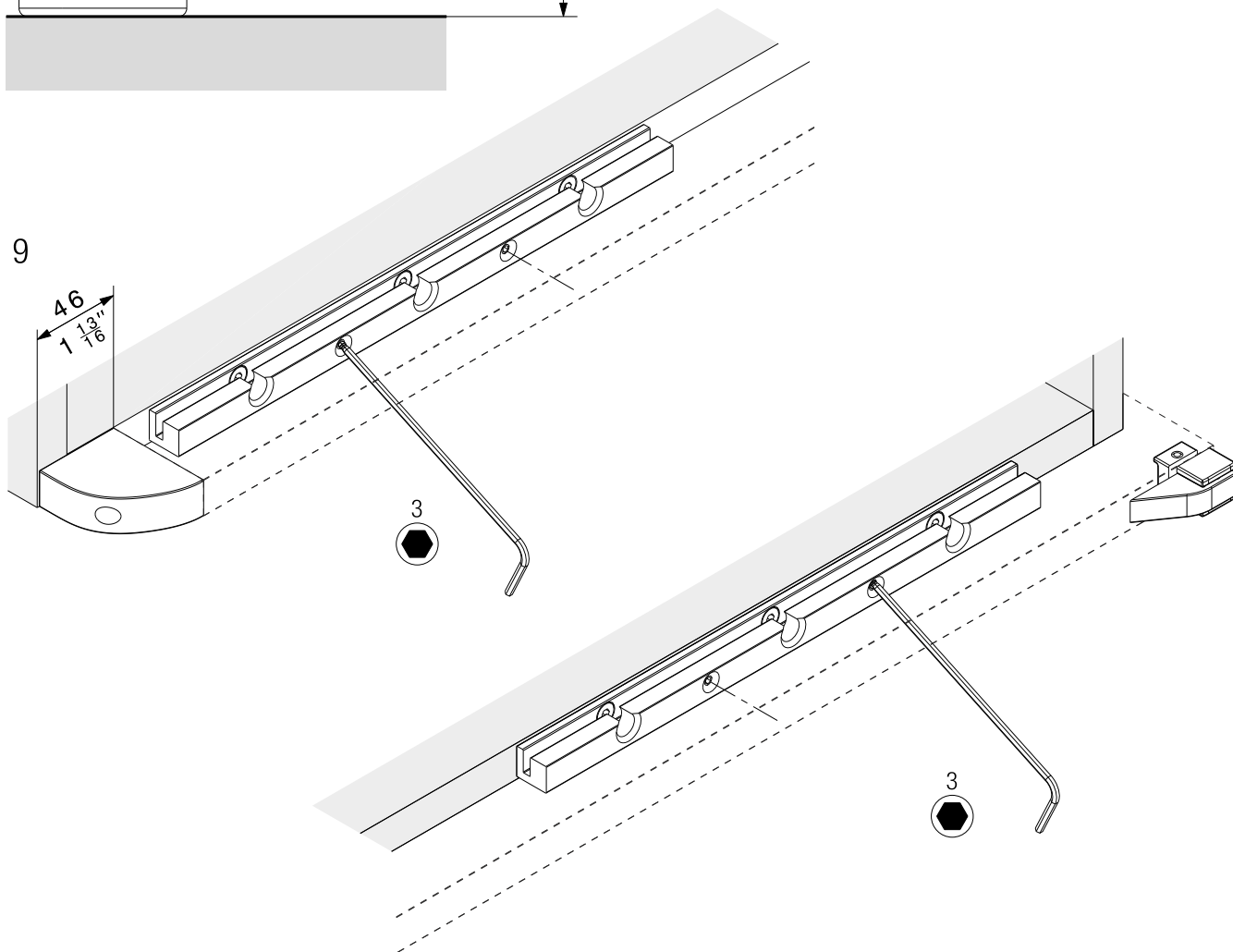
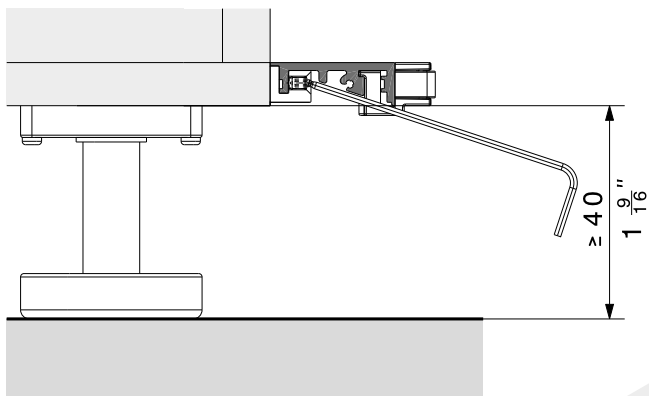
Patente Brevets Patents Brevetti Patentes

(*)	LMB - 156	LMB - BS - 211	LMB - 312



Hawa Folding Concepta III

Patente Brevets Patents Brevetti Patentes



10

